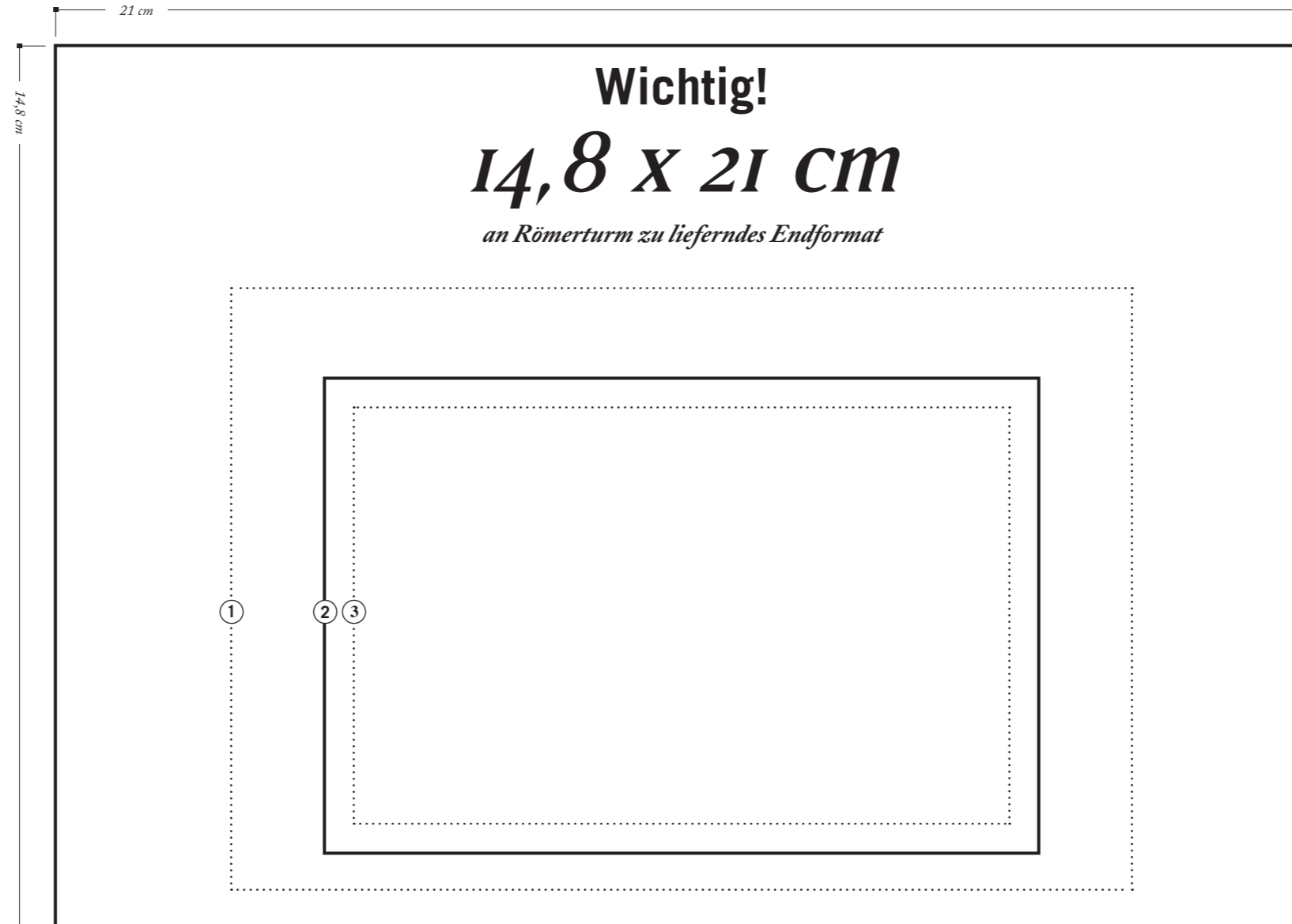


STANDBOGEN



① Bei angeschnittenem Motiv die Überfüllung nicht vergessen

② Zur Verfügung stehende Werbefläche

③ Maximaler Satzspiegel